

40x  = 2,7 l/min 

Der weltweit erste interaktive Juicer für hohe Ansprüche.

Die intelligente Lösung für Supermärkte und hochfrequentierte Locations. Die 8000 Connect ist netzwerkfähig, hat ein selbstreinigendes Fruchtsieb und eine OneStep-Reinigung in Rekordzeit.

- Automatische Fruchtzufuhr (21kg Kapazität), Selbstbedienung und Dauerlauf**
- Automatisches Transport System (ATS): Selbstreinigendes Fruchtsieb**
- OneStep-Pressing-Kit: sekundenschnelle Reinigung in Rekordzeit**
- 2-Zonen-Technologie für höchste Hygiene und Effizienz**
- Präzises und dynamisches Schneideverfahren (SCS) garantiert höchste Saftreinheit**
- Monitoring und Auswertung der Betriebsdaten online – maximale Transparenz und Kontrolle**
- Multifunktionale, sprachenunabhängige Bedienung mit Videoanleitungen**
- 7" Touch Display spielt Videos ab (Promotion, Anleitungen etc.) – optional mit Sound**
- Konnektivitätsmöglichkeit für Kassen- und Zahlungssysteme**
- Aus Volledelstahl gefertigt, für beste Hygiene und hervorragende Lebensdauer**



HEAVY DUTY 2.0 8000 CONNECT

Früchte pro Minute
40 (= 2,7 Liter Saft)

Fruchtzufuhr
21 kg

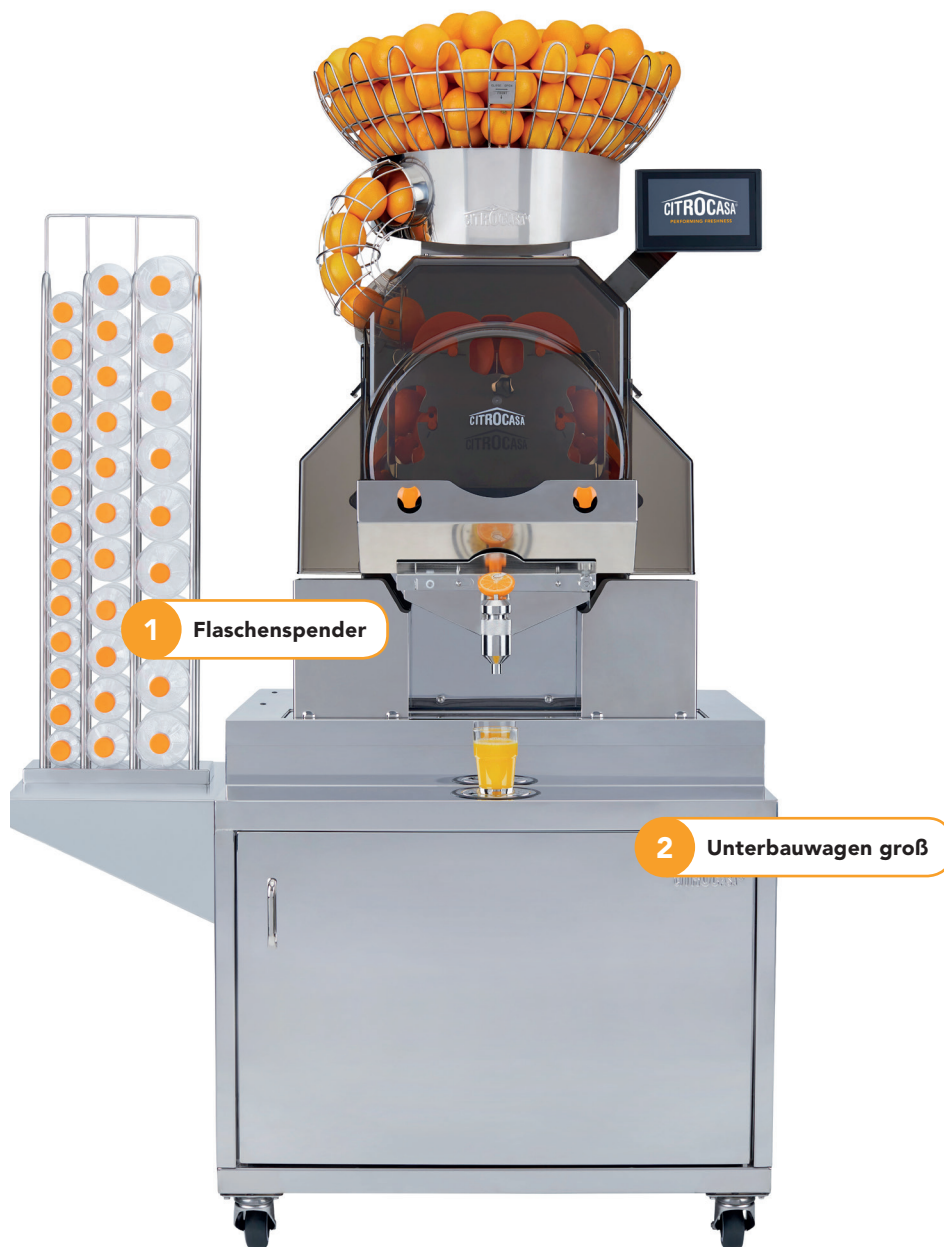
Optimale Fruchtgröße
Ø 65 – 78 mm

Nettogewicht
78 kg (117 kg inkl. Unterbau)

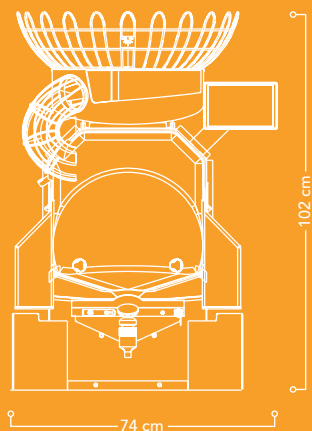
Leistung
280 W

Sicherung
6.3 A

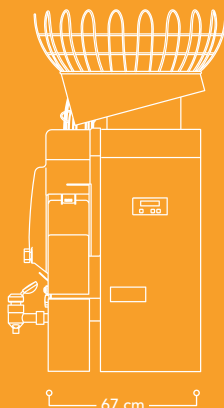
PERFORMING FRESHNESS



Vorderansicht



Seitenansicht



Optionales Zubehör:

- 1 Für Flaschen (0,25 | 0,33 | 0,5 | 1 Liter), links oder rechts montierbar
- 2 Großer Unterbau auf Rollen aus Volledelstahl mit Platz für zwei Abfallkübel – für höhere Mobilität und perfekten Komfort

Weiteres Zubehör: Pressing kits für kleinere oder größere Früchte, Standard Unterbauwagen, Gläserpräsentier, Tableau-Ablage, Kühlvitrine, Thekeneinbau, Flaschenpräsentation für Crushed ice, Shop-in-Shop-System, etc.

